

I.T.I.S. MODESTO PANETTI _ BARI
ESERCITAZIONE DI ELETTRONICA DIGITALE
Impianto Semaforico
2005/2006
Classe III ETB

Studenti: Maurizio Carito, Daniele Mastrogiacomo, Aldo Carulli

Docente: Prof Ettore Panella

IMPIANTO SEMAFORICO A PORTE LOGICHE

Si riporta il diagramma temporale della sequenza semaforica supponendo che ciascuna lampada sia accesa sul livello alto

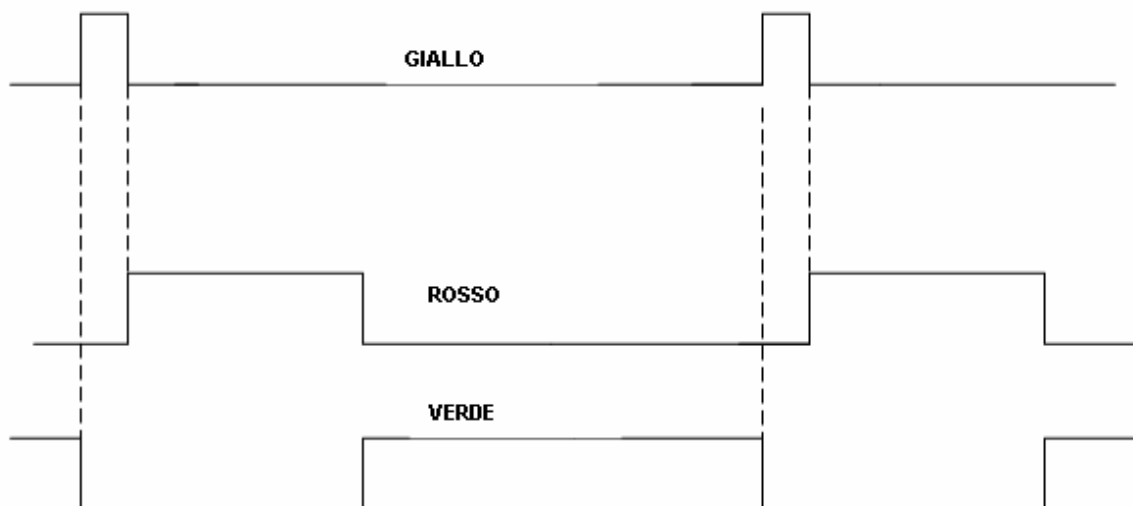


Fig. 1 – Diagramma di tempificazione di un impianto semaforico

Si osservi che per rispettare la normativa europea il segnalatore verde deve essere acceso quando è spento sia quello rosso che quello giallo. Si compila la tabella della verità

Giallo (G)	Rosso (R)	Verde (V)
0	0	1
0	1	0
1	0	0

Si ricava:

$$V = \overline{G \cdot R} \quad \text{da cui:} \quad \overline{\overline{V}} = \overline{\overline{G \cdot R}}$$

Nella seguente figura si riporta lo schema elettrico d' impianto semaforico realizzato a porte logiche.

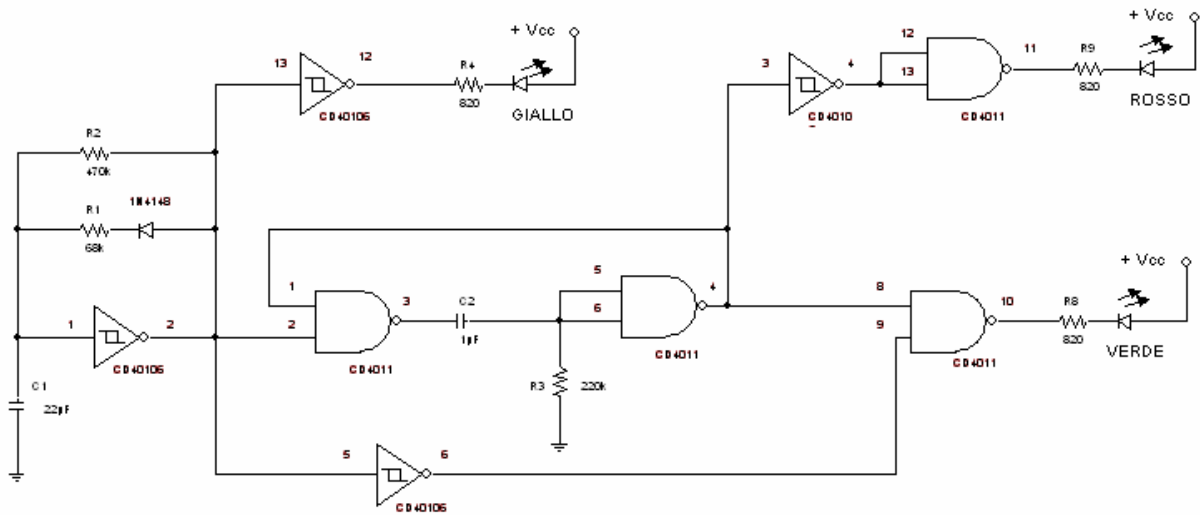


Fig. 2 – Schema elettrico di un impianto semaforico a porte logiche

Il primo stadio realizza un multivibratore astabile a Trigger Schmitt che genera un segnale impulsivo caratterizzato da:

$$T_H = 0.7(R1//R2) \cdot C = 1 \text{ sec} \quad ; \text{ durata dell'impulso al livello alto}$$

$$T_L = 0.7 \cdot R1 \cdot C = 7 \text{ sec} \quad ; \text{ durata dell'impulso al livello basso}$$

Il LED del giallo si accende in logica negativa. Pertanto, tale LED è acceso per circa 1 sec ed è spento per circa 7 sec.

Il secondo stadio è un multivibratore monostabile attivo sul fronte di discesa che genera un impulso della durata di:

$$T = 0.7 R3 \cdot C2 = 5.8 \text{ sec}$$

Tale impulso pilota, in logica negativa, il LED del rosso che rimarrà acceso per il tempo T.

Il LED verde è abilitato in logica negativa dalla porta NAND che realizza la precedente funzione booleana per $\overline{\overline{V}}$.